

Part number:

**HYDROMA**

HYDRAULICKÉ SYSTÉMY

**HIDROMA  
SYSTEMS**

UKŁADY HYDRAULICZNE

**HYDROMA**

ГИДРАВЛИЧЕСКИЕ СИСТЕМЫ

## PRYŽOVÉ KOMPENZÁTORY ŘADY PK DN 40 - 500

### URČENÍ

- Pryžové kompenzátory řady PK je možné používat v různých oblastech hospodářství:
  - > vodárenství
  - > energetice (tepelné, vodní, jaderné elektrárny),
  - > stavebnictví,
  - > hutnictví,
  - > papírenství,
  - > cukrovarnictví,
  - > sanitární a klimatizační technice a podobně.
- Zabezpečují pružná spojení v potrubních systémech a jsou určeny pro:
  - > kompenzaci axiálních, laterálních a angulárních posuvů,
  - > tlumení hlučnosti a vibrací,
  - > ochranu zařízení před tlakovými rázy.
- Vyznačují se jednoduchou montáží a demontáží, dlouhodobou životností a vysokou spolehlivostí.
- Jsou certifikovány v souladu se zákonem č. 22/1997 Sb. a navazujícími předpisy a jsou průběžně podrobovány životnostním (cyklovacím) a pevnostním (tlakovým) zkouškám.
- Lze je dodávat s různými provedeními pryžové vložky, s omezovači pohybu pro zachycení sil potrubí a udržení co nejstabilnějšího provozu a dalšími doplňky dle požadavku kupujícího.
- Dají se instalovat i do potrubí s vakuovým provozem do tlaku 0,08 MPa. Použití pro nižší tlaky je nutno projednat s výrobcem.
- Provedení: příruby s límcem pro větší posuvy
- Materiál přírub: uhlíková ocel, nerez
- Povrchová úprava: zinkování, prášková úprava komaxit



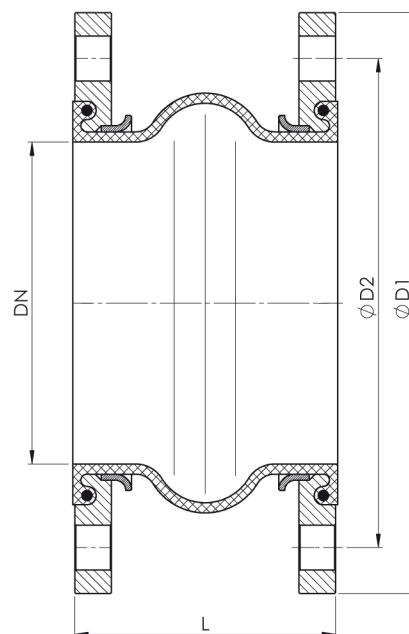
## PRYŽOVÉ VLOŽKY, MEDIA, TEPLoty, ZNAČENÍ

Provedení / materiál	Medium	Teplota (°C)		Barevné značení
		min.	max	
EPDM	Technická a užitková voda, vodní pára do +110°C, vnější působení ozónu	-40	110	Bez označení
CIIR	Pitná voda, suché nebo vodu obsahující slabé kyselá potraviny, alkohol	-25	70	Dvojitý bílý pruh
NBR	Ropa a ropné produkty	-20	70	Žlutý pruh

Max. pracovní přetlak v MPa (bar)	20°C	50°C	90°C	110°C
DN 40 - 150	1,6 (PN 16)	1,6 (PN 16)	1,0	0,8
DN 200 - 500	1,0 (PN 10)	1,0 (PN 10)	1,0	0,8

## ROZMĚRY

DN	D1 (mm)	D2 (mm)	L (mm)	Proti-příruba (PN)	Hmotn. (kg)
30	150	110	130	16	4,3
40	165	125	130	16	5,2
50	185	145	130	16	6,5
65	200	160	130	16	7,6
80	220	180	130	16	8,75
100	250	210	130	16	10
150	285	240	130	16	13
220	340	295	130	10	15,4
250	395	350	130	10	19,6
300	445	400	200	10	27
350	505	460	200	10	33,5
400	565	515	200	10	41,5
500	670	620	200	10	57,5



## DRUHÝ POSUVŮ A KOMPENZAČNÍ SCHOPNOSTI

Axiální ± 30 mm		Laterální ± 20 mm		Angulární ± 10°	
-----------------	--	-------------------	--	-----------------	--